

Сухие охладители жидкости AlfaSolar S / SR TM

Краткое руководство



1 Как обратиться в Alfa LU-VE

Перейдите на сайт alfa.luvegroup.com для получения подробной контактной информации.


Новейшая ссылка на руководство или QR-код: <http://alair.techmanuals.info/en/lc/solar/index.html>.



2 Общее описание

Изделия серии AlfaSolar S/SR™ изготовлены для воздушного охлаждения воды, гликолевых растворов, масел и других рабочих жидкостей, которые не вызывают коррозию меди, алюминия или припоя (EN ISO 17672 Cup 279).



Ознакомьтесь с идентификационными данными на фирменной табличке изделия.

 <p>Manufacturer: _____ Year/month: _____</p> <p>Model: SRD3B09TN5D32H GS PP SW CB AP AL2.5 CU @ DN80+132_1xG180 VD 70+130L</p> <p>O.A.: 120083-53084</p> <p>Serial no: VA162420</p> <p>Ref: 0000917269</p> <p>Unit Net weight [kg]: ~1800 +/- 5%</p> <p>Coil data:</p> <p>Material: Cu Fluid Group: 2</p> <p>PED category: AF 4.3 PS [bar_g]: 6</p> <p>max DN: 86 PT [bar_g]: 9</p> <p>Volume [l]: ~17 Coil TS [°C]: -60 / 110</p> <p>Test date: ...018</p> <p>Motors n x [kW]: 6 x 3 D</p> <p>Vn [V]: 3/400V 50Hz</p> <p>Current [A]: 7,6</p> <p>Speed [rpm]: 965</p> <p>WARNING Read the installation, operating and maintenance instructions before beginning these procedures to avoid injuries and damage. Find manual by QR code. Country of origin: Finland</p>	Фирменная табличка изделия	
	Модель	См. Описание в полном руководстве по эксплуатации Solar S / SR.
	О.А.	Номер подтверждения заказа
	Серийный номер: Поз.	Их нужно указывать при заказе устройства, так как по ним определяется оборудование
	Вес устройства нетто	Перед подъемом убедитесь, подходят ли для данного веса используемые подъемные приспособления
	Данные о теплообменном блоке	
	Материал	Материал трубы
Объем	Внутренний объем	
Группа жидкости	Согласно PED	
Макс. размер фланцев	Максимальный диаметр распределительной трубы	
Темп. теплообменного блока	Диапазон рабочих температур теплообменного блока	
PS	Расчетное давление	

	РТ	Давление испытания
	Дата испытаний:	Дата, когда теплообменный блок прошел испытание давлением на заводе

3 Транспортировка и хранение

3.1 Подъем комплекта





Внимание:

Особую осторожность следует соблюдать при подъеме и перемещении оборудования, упакованного в вертикальном положении.

При обращении с высоким оборудованием, необходимо соблюдать особую осторожность. Запрещается устанавливать такое оборудование на наклонную или неровную поверхность.

ИЗ-ЗА ОПАСНОСТИ ОПРОКИДЫВАНИЯ!

Опасность падения.

Перед подъемом устройства проверьте вес, который указан на табличке, При использовании вилочного погрузчика убедитесь, что подъемное оборудование поддерживает, как минимум, вес устройства + 10 %. Поднимайте устройство за середину, учитывая центр тяжести, поддерживаемый поддоном. Для безопасного подъема вилки должны быть длиннее 2,5 м и полностью вставлены под устройство. Максимально расставьте вилки в ширину в пределах поддерживаемого поддоном участка. Поднимайте только пустое устройство.

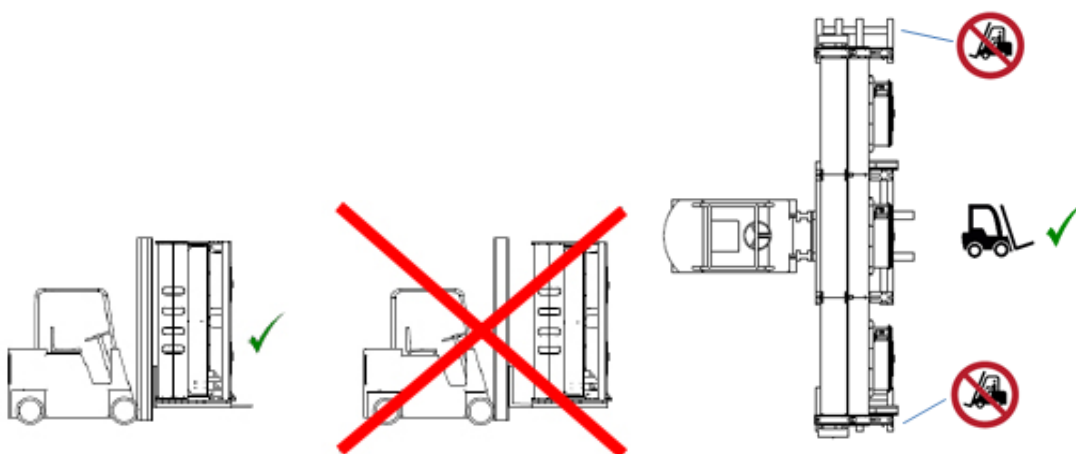


Рисунок 1. Правильный подъем устройств Solar S/SR™ с помощью вилочного погрузчика

Перед начало подъема убедитесь, что	✓
Руководство прилагается.	
Вы ознакомились со всеми знаками и инструкциями на устройстве и упаковке для транспортировки и подъема.	
Вы выполнили необходимую регулировку опережения.	
Вы тщательно проверили подъемное оборудование и его исправность.	
У водителя есть разрешение на выполнение подъема.	
Земля под устройством имеет достаточную несущую способность.	
Устройство правильно поднято и установлено горизонтально.	
Опоры находятся в поддерживающем положении.	
Оборудование обладает достаточной грузоподъемностью.	
Операторы знают, как пользоваться подъемным оборудованием согласно инструкциям по эксплуатации и технике безопасности.	
Рядом с местом, где выполняется подъем, нет электрических или других кабелей.	
Рабочая зона подъемного оборудования имеет достаточную площадь и безопасна.	
В рабочей зоне нет препятствий или рисков.	



ОСТОРОЖНО: Проверьте, что устройство как следует закреплено, чтобы избежать его перемещения во время транспортировки. Убедитесь, что крепления не повреждают устройство.

3.2 Выгрузка устройства со стандартного грузовика



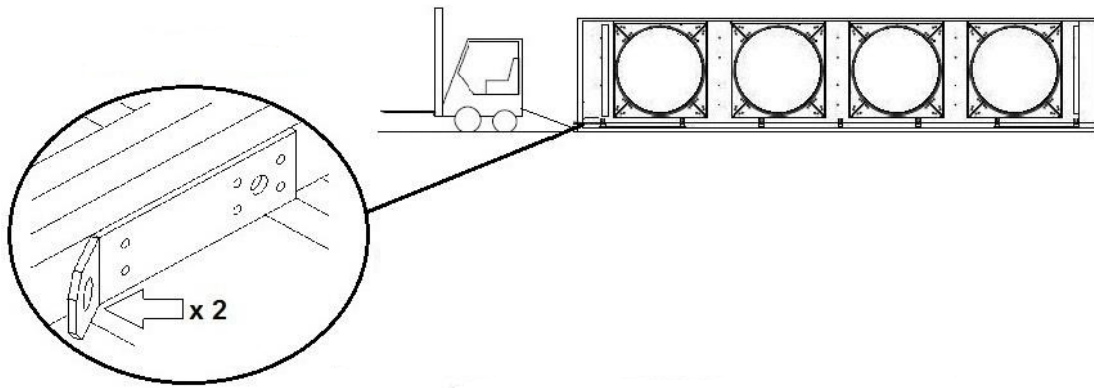
Прим.: Обратите внимание на вес устройства для обеспечения безопасного подъема.

3.2.1 Выгрузка горизонтальных аппаратов из контейнера

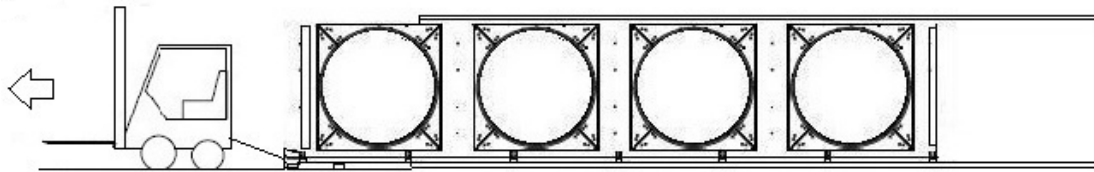
См. инструкции по подъему в полном руководстве по эксплуатации Solar S/SR.

3.2.2 Выгрузка вертикальных устройств из контейнера (контейнер на уровне земли)

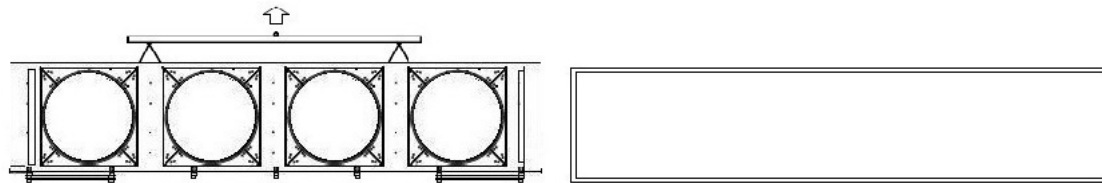
- Используйте цепь с крюками, чтобы вытащить устройство. Прикрепите крюки к обеим пластинам для вытягивания на деревянном поддоне.



2. Используйте деревянные балки под устройством для предотвращения падения.

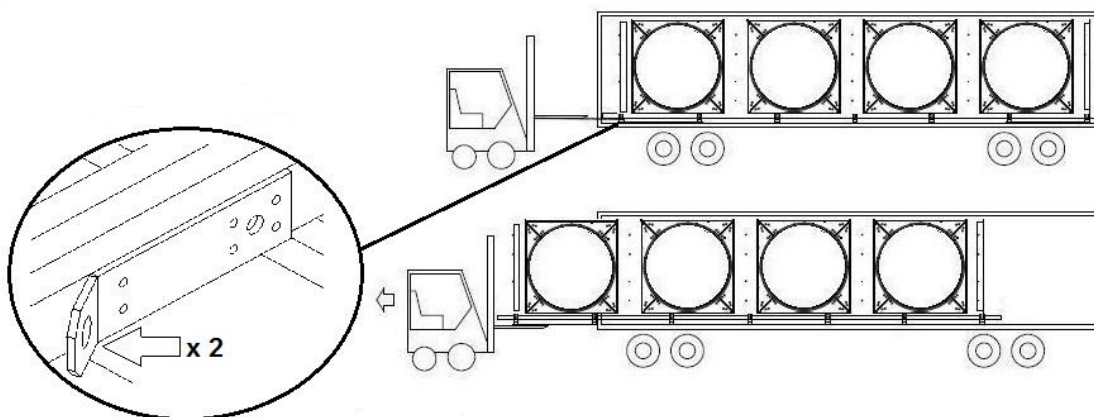


3. Вытащив устройство, уберите поддон. Поднимите устройство с помощью крана.



3.2.3 Выгрузка вертикальных устройств из контейнера (контейнер на колесах)

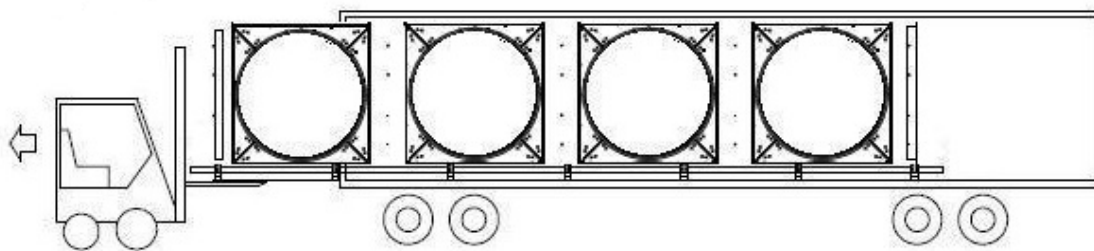
1. Используйте цепь с крюками, чтобы вытащить устройство. Прикрепите крюки к обеим пластинам для вытягивания на деревянном поддоне.



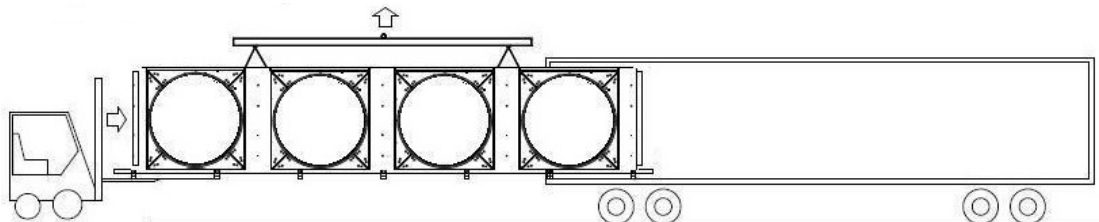
2. Придерживайте конец устройства и продолжайте вытаскивать.



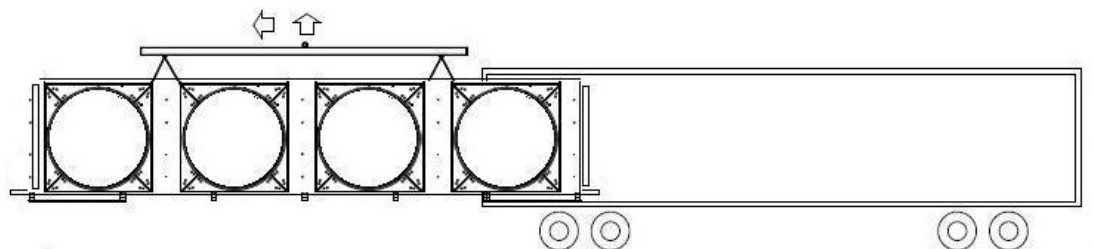
Прим.: Обратите внимание на вес устройства для обеспечения безопасного подъема.



3. Когда вторая пара подъемных проушин окажется за пределами контейнера, прикрепите подъемный кран.



4. Когда устройство будет удерживаться краном, уберите вилочный погрузчик и поднимите устройство из контейнера.



3.3 Упаковка

Стандартный поддон грузовика имеет две дополнительные опции защиты.

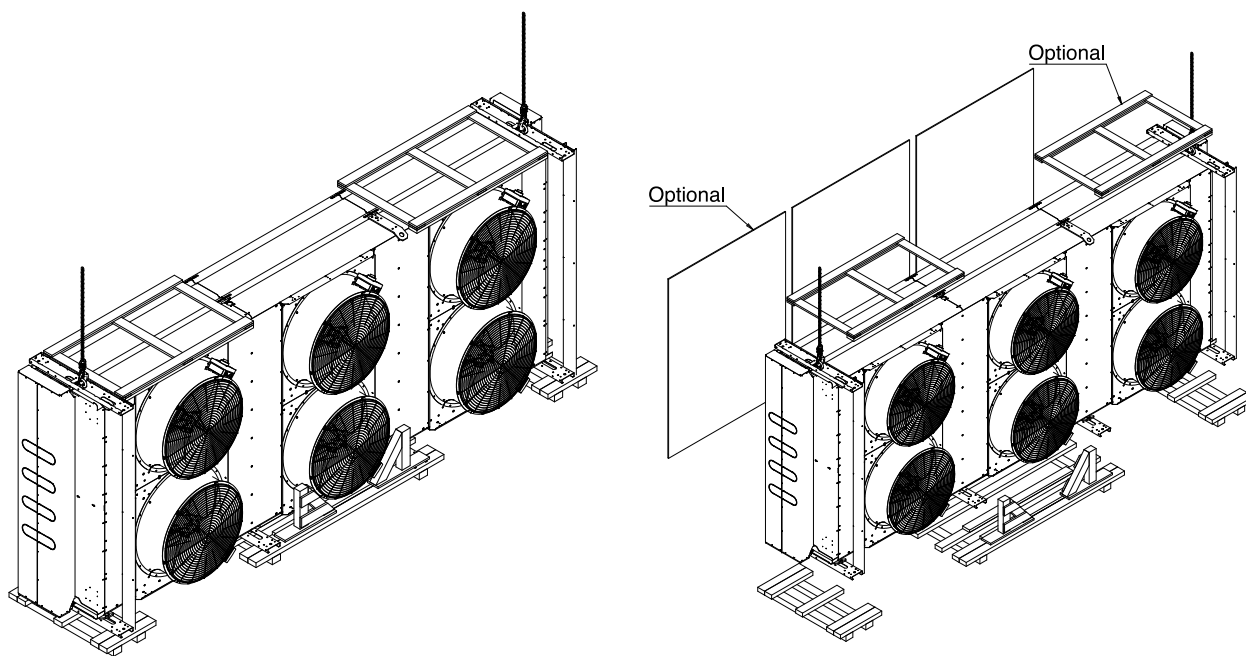


Рисунок 2. Фиксирующая защита верхней части (слева) и жесткая защита теплообменного блока (справа)



Прим.: Не поднимайте устройство вместе с поддоном, если на поддон закреплены монтажные опоры повышенной высоты.

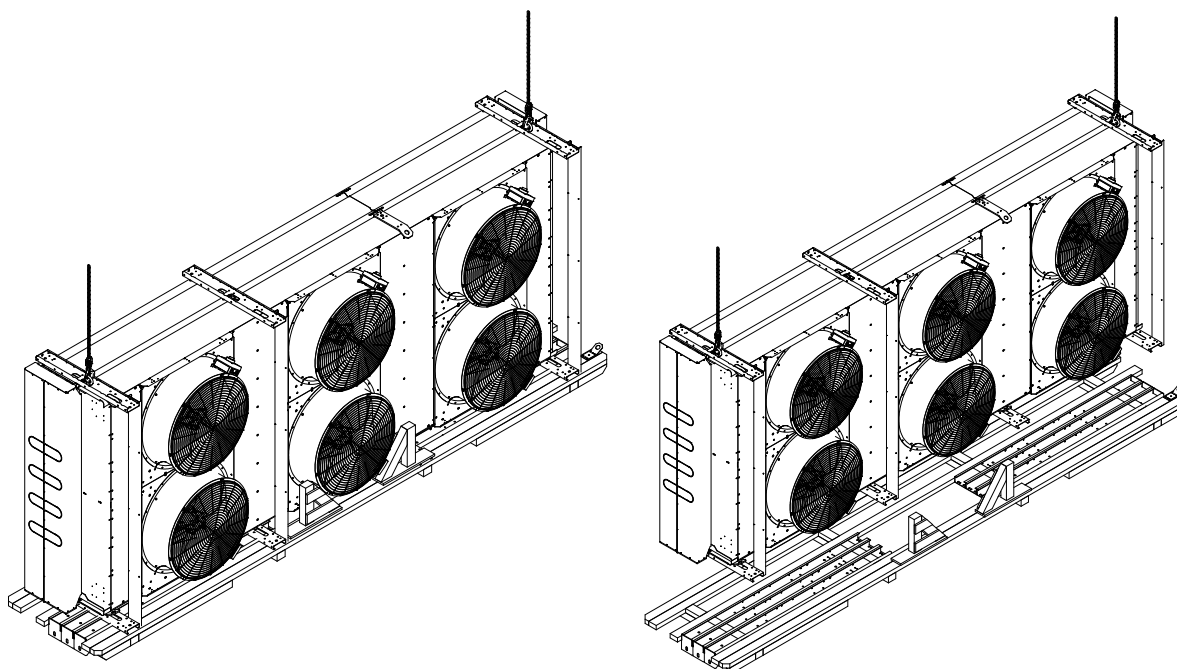


Рисунок 3. Упаковка повышенных монтажных опор для перевозки в грузовике и контейнере

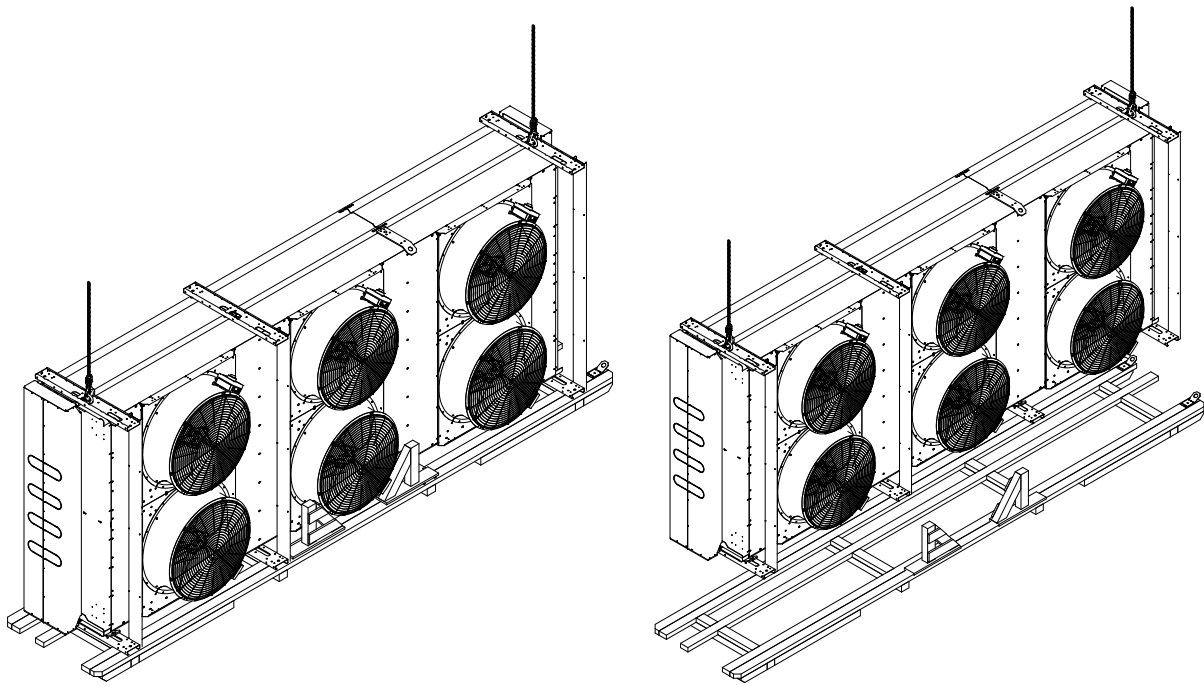






Рисунок 4. Контейнерная упаковка только для Solar SR™

3.4 Подъем устройства



Прим.: За более подробной информацией о повороте и подъеме аппаратов с напорными вентиляторами (FD) обращайтесь к производителю.

  	<p>Внимание:</p> <p>Прежде чем поднимать оборудование, проверьте его вес в транспортных документах или в паспортной табличке продукта и убедитесь, что подъемное устройство, кран или грузовик ему соответствует.</p> <ol style="list-style-type: none"> 1. Используйте только грузоподъемное оборудование, оснащенное соответствующими этикетками. 2. Убедитесь, что ремни или стропы с крюками для подъема равномерно удерживают оборудование. 3. Не поднимайте устройство с помощью крана, пока не освободите поддон под устройством. <p>Не стойте под висящим оборудованием!</p> 
-------------------------------------------------------------------------------------------------------------------------------------------------------------------------------------------------------------------------------------------------------------	------------------------------------------------------------------------------------------------------------------------------------------------------------------------------------------------------------------------------------------------------------------------------------------------------------------------------------------------------------------------------------------------------------------------------------------------------------------------------------------------------------------------------------------------------------------------------------------------------------------------------------------------------------------------------------------------------------------



ОСТОРОЖНО: Теплообменники с воздушным охлаждением — хрупкие изделия, которые очень чувствительны к неправильному обращению во время транспортировки и размещения. Строго соблюдайте приведенные инструкции, чтобы предотвратить повреждение теплообменника во время подъема.

Только квалифицированные сотрудники, использующие одобренное подъемное оборудование, могут выполнять подъем.

Поднимая устройство, используйте все места подъема в направлении подъема. Не смешивайте точки подъема для вертикального положения с точками подъема для горизонтального положения.

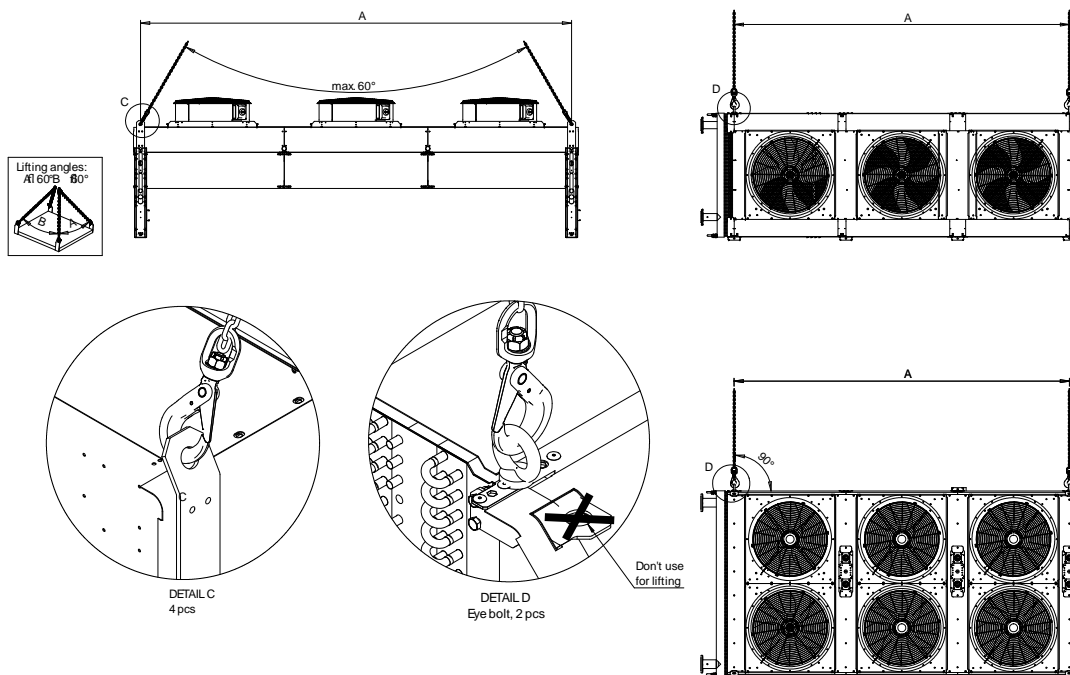


Рисунок 5. Подъем устройства

3.5 Хранение

Более подробные инструкции по хранению изложены в полном руководстве по эксплуатации Solar S/ SR™.

Не храните устройства на наклонной или неровной поверхности.



ОСТОРОЖНО: При долгосрочном хранении включайте вентиляторы на 3-4 часа хотя бы раз в месяц.